

# *Quatro*

---

*Руководство по эксплуатации*



**BLAUBERG**  
Ventilatoren

**Компания BLAUBERG VENTILATOREN GmbH рада Вам представить продукт нового поколения - вентилятор Quatro. Сплоченный коллектив квалифицированных специалистов с многолетним опытом работы, инновационные технологии в области проектирования и производства, высококачественные комплектующие и материалы лучших мировых производителей - все это стало предпосылкой для появления лучшего в своем классе вентилятора.**

## **Вводная часть**

Настоящее руководство по эксплуатации объединено с техническим описанием, инструкцией по эксплуатации и паспортом на вентилятор «Quatro», содержит сведения по монтажу, правила и предупреждения, важные для обеспечения правильной и безопасной эксплуатации вентилятора.

## **Назначение**

Вентилятор «Quatro» предназначен для вытяжной вентиляции бытовых и общественных помещений, отапливаемых в зимнее время и спроектирован для настенного или потолочного монтажа (см. рис. 3-5).

Вентилятор оборудован обратным клапаном, препятствующий перетoku воздуха в помещение при выключенном вентиляторе.

## **Комплект поставки**

- вентилятор - 1 шт;
- шурупы с дюбелями - 4 шт;
- отвертка пластиковая (для моделей с таймером) - 1 шт;
- инструкция по эксплуатации;
- коробка упаковочная.

*Конструкция вентилятора постоянно совершенствуется, поэтому некоторые модели могут отличаться от описанных в данном паспорте.*

## Основные характеристики

Обозначение вентилятора, возможные варианты комплектации, его параметры, внешний вид, габаритные и присоединительные размеры показаны в таблицах 1, 2, 3 и на рис. 1 и 2.

Таблица 1

Тип	Макс. расход воздуха, м <sup>3</sup> /час	Номинальная мощность, Вт	Частота вращения, мин <sup>-1</sup>	Уровень шума, дBA
Quatro 100	88	14	2300	33
Quatro 125	167	16	2400	34
Quatro 150	265	24	2400	37

Таблица 2

Тип	Выключатель	Таймер	Датчик влажности
Quatro __			
Quatro __ S	●		
Quatro __ T		●	
Quatro __ ST	●	●	
Quatro __ H		●	●
Quatro __ SH	●	●	●

**Выключатель (S)** - встроенный шнурковый выключатель.

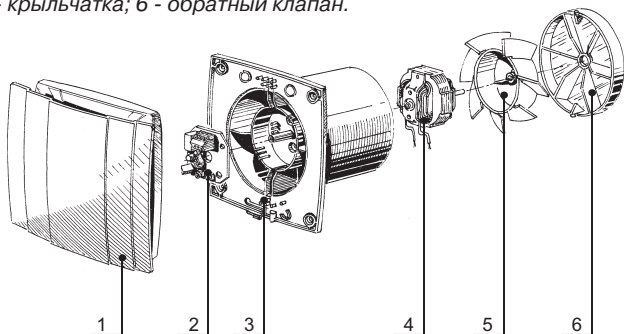
**Таймер (T)** - задержка отключения от 2 до 30 минут;

**Датчик влажности (H)** - порог срабатывания от 60% до 90%;

Вентилятор не создает помех для радио-теле- видеоаппаратуры.  
Срок службы - не менее 5 лет.

**Рисунок 1**

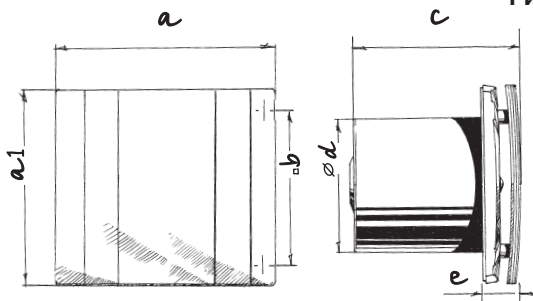
- 1 - крышка; 2 - таймер; 3 - корпус; 4 - электродвигатель;  
5 - крыльчатка; 6 - обратный клапан.



**Таблица 3**

Тип	Размеры, мм						Масса, кг
	a	a1	b	c	d	e	
Quatro 100	171	151	108	128	100	32	0,56
Quatro 125	201	178	113	136	125	35	0,73
Quatro 150	236	207	165	157	150	38	0,9

**Рисунок 2**



## **Правила эксплуатации**

Вентилятор предназначен для подключения к однофазной сети переменного тока напряжением 220...240 В и частотой 50 Гц и рассчитан на продолжительную работу без отключения от сети.

Направление движения воздуха должно совпадать с направлением стрелки на корпусе вентилятора.

Вентиляторы разрешается эксплуатировать при температуре окружающего воздуха в пределах от +1°C до +45°C.

По типу защиты от поражения электрическим током изделия относятся к приборам II класса.

## **Требования безопасности**

Все действия, связанные с подключением, обслуживанием и ремонтом изделия, производить только при снятом напряжении сети.

К обслуживанию и монтажу допускаются лица, имеющие право самостоятельной работы на электроустановках до 1000 В, после изучения данного руководства по эксплуатации.

Однофазная сеть, к которой подключается изделие, должна соответствовать действующим нормам. Стационарная проводка должна быть оборудована автоматом защиты сети. Подключение необходимо осуществлять через автоматический выключатель, встроенный в стационарную проводку. Зазор между контактами выключателя на всех полюсах должен быть не менее 3 мм.

Перед установкой необходимо убедиться в отсутствии видимых повреждений крыльчатки, корпуса, решетки, а также в отсутствии в проточной части корпуса посторонних предметов, которые могут повредить лопасти крыльчатки.

Запрещается использовать изделие не по назначению и подвергать каким-либо модификациям и доработкам.

Изделие не предназначено для использования детьми или лицами с пониженными физическими, чувственными или умственными способностями или при отсутствии у них жизненного опыта или знаний, если они не находятся под контролем или не проинструктированы об использовании прибора лицом, ответственным за их безопасность. Дети должны находиться под контролем взрослых для недопущения игр с изделием. Необходимо принять меры для предотвращения попадания дыма, угарных газов и прочих продуктов горения в помещение через открытые дымоходы или другие противопожарные устройства, а также исключить возможность возникновения обратного потока газов от приборов, использующих газовое или открытое пламя. Рабочая среда не должна содержать пыли и других твердых примесей, а также липких веществ и волокнистых материалов. Не используйте изделие в среде, содержащей воспламеняемые вещества или пары, например, спирт, бензин, инсектициды и т.д. Не закрывайте и не загораживайте входное и выходное отверстия изделия, чтобы не мешать оптимальному прохождению воздуха. Не садитесь на изделие и не кладите на него какие-либо предметы. Выполняйте требования данного руководства по эксплуатации для обеспечения длительного срока службы изделия.

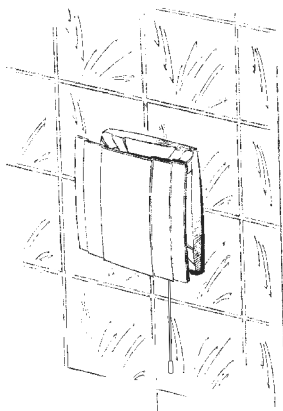
## Установка и подготовка к работе

Вентилятор может быть установлен на потолке или на стене с выбросом воздуха в вентиляционную шахту или круглый воздуховод соответствующего диаметра (рис. 3-7).

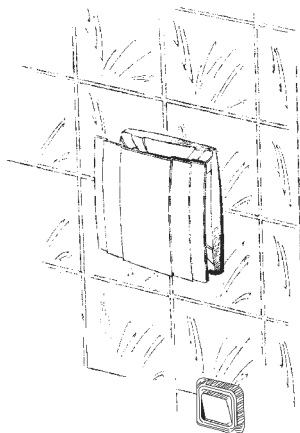
Последовательность монтажа вентилятора показана на рис. 8.

Схемы подключения к электрической сети показаны на рис. 9-14.

**Рисунок 3**



**Рисунок 4**



**Рисунок 5**

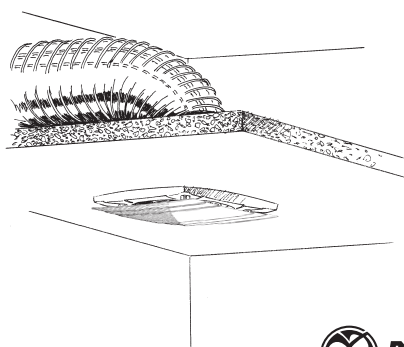


Рисунок 6

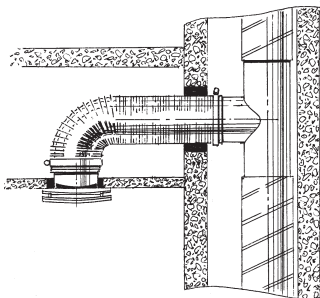


Рисунок 7

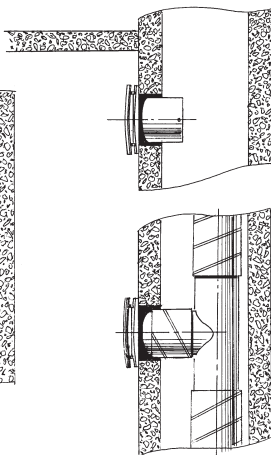
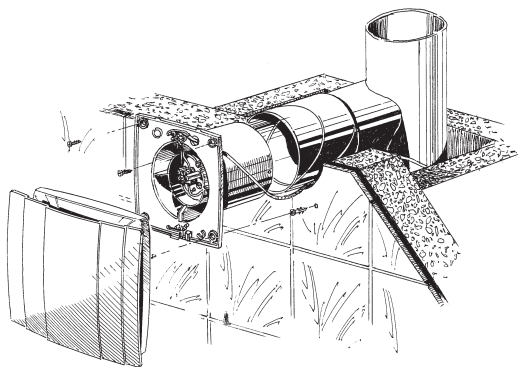


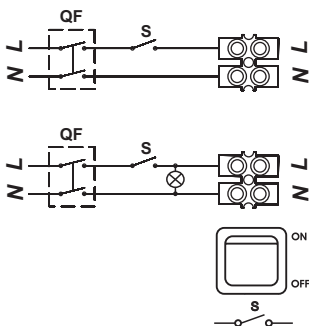
Рисунок 8





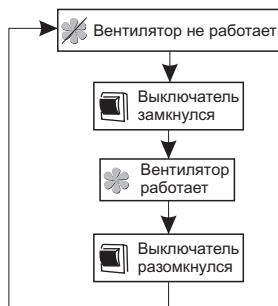
## Схемы подключения и алгоритм работы вентилятора

### QUATRO \_\_\_\_

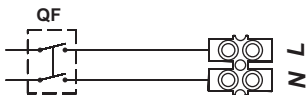


S - наружный выключатель  
QF - автоматический выключатель

**Рисунок 9**

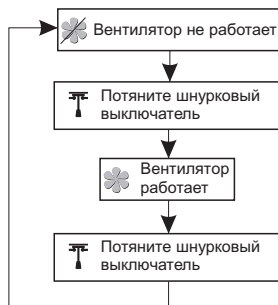


### QUATRO \_\_\_\_ S

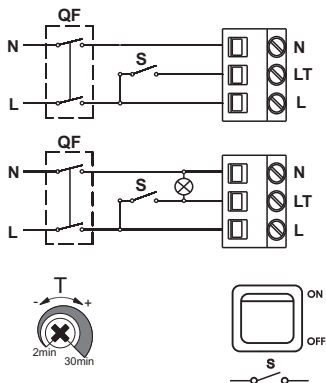


QF - автоматический выключатель

**Рисунок 10**



## QUATRO \_\_ T

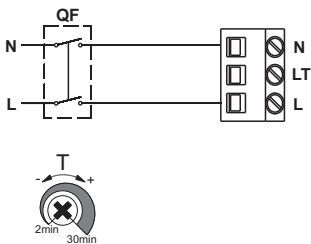


S - наружный выключатель  
 QF - автоматический выключатель

## Рисунок 11

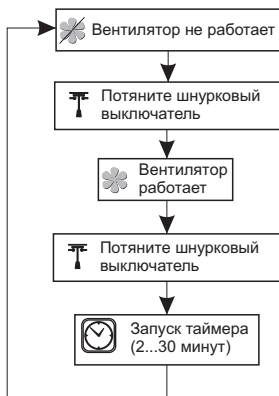


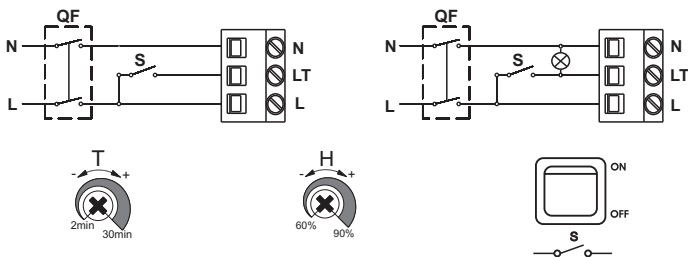
## QUATRO \_\_ ST



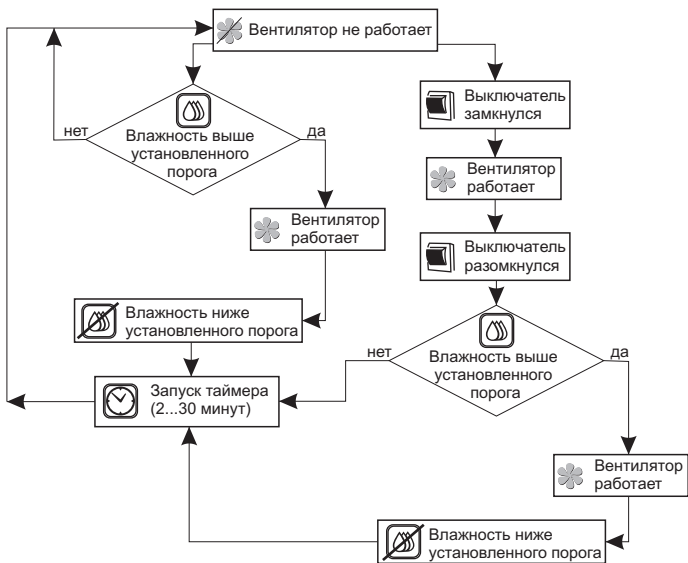
QF - автоматический выключатель

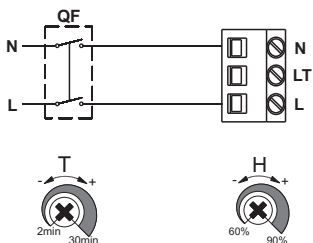
## Рисунок 12



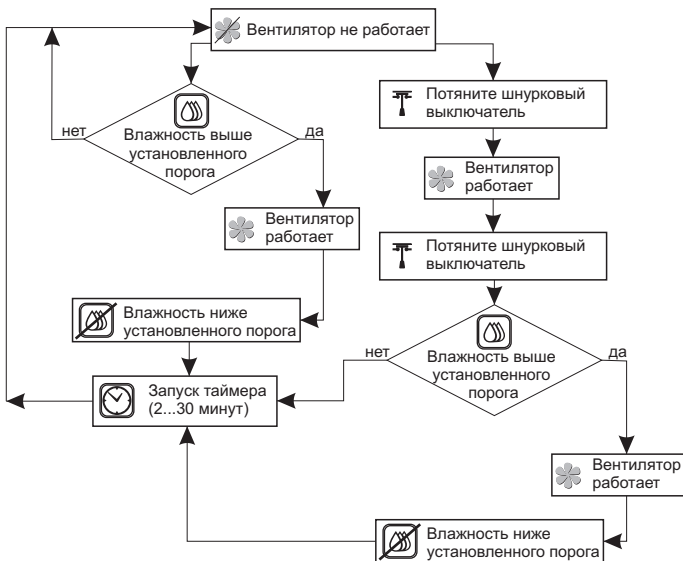


S - наружный выключатель  
 QF - автоматический выключатель





QF - автоматический выключатель



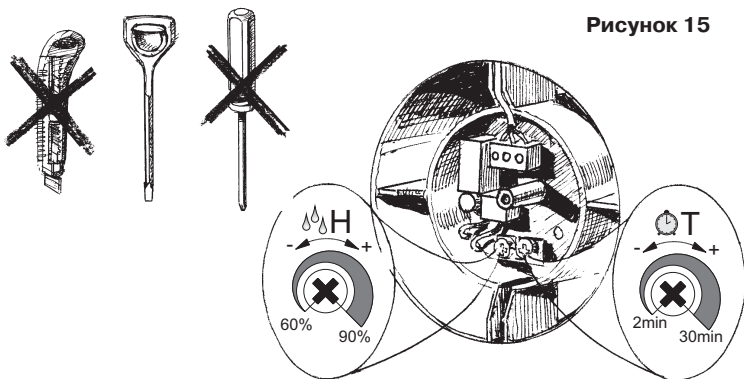
## **Внимание!**

Схема таймера находится под сетевым напряжением.

Регулировку производить только после отключения вентилятора от сети.

В комплект поставки вентилятора входит специальная пластиковая отвертка для регулировки настроек вентилятора. Используйте ее, если Вам необходимо изменить время задержки выключения вентилятора или порог уровня влажности.

**Применение металлической отвертки, ножа и т.п. для регулировки может привести к выходу из строя платы электроники.**



## **Техническое обслуживание**

Техническое обслуживание вентилятора разрешается только после отключения его от сети.

Техническое обслуживание заключается в периодической очистке поверхностей вентилятора от пыли и грязи.

Для очистки вентилятора вытрите его поверхности мягкой тканью и кисточкой, смоченными в теплом мыльном растворе, после чего протрите поверхности насухо.

Избегайте попадания жидкости на электродвигатель и прочие электрические компоненты.

## **Правила транспортировки и хранения**

Транспортировка производится в упаковке производителя любым видом транспорта.

Изделия, поступившие к потребителю, должны храниться в упаковке предприятия-изготовителя при температуре окружающего воздуха от +5 °С до +40 °С при относительной влажности воздуха не более 80%.

В помещении для хранения не должно быть пыли, паров кислот и щелочей, вызывающих коррозию.



*По окончании срока службы изделие подлежит отдельной утилизации.*

*Не уничтожайте изделие вместе с неотсортированными городскими отходами.*

## Гарантии изготовителя



Вентиляторы соответствуют техническим регламентам Таможенного союза: ТР ТС 004/2011 “О безопасности низковольтного оборудования”, ТР ТС 020/2001 “Электромагнитная совместимость технических средств”.

По степени защищенности относятся к двойному классу изоляции и соответствуют IP 34.

Производитель устанавливает гарантийный срок эксплуатации (срок службы) изделия в течении пяти лет со дня продажи через розничную торговую сеть, при условии выполнения потребителем правил транспортирования, хранения, монтажа и эксплуатации изделия.

В случае появления нарушений в работе изделия по вине производителя в течении гарантийного срока, потребитель имеет право на замену в соответствии:

со Ст.21 Закона Российской Федерации “О защите прав потребителей”, со Ст.20 Закона Республики Беларусь “О защите прав потребителей”, со Ст.15 Закона Республики Казахстан “О защите прав потребителей”.

Замена  
производится  
по адресу:

наименование, контактные данные, штамп

**ВНИМАНИЕ!!!** Для проведения замены необходимо предоставить Руководство пользователя с отметкой о продаже и/ или расчетный документ, подтверждающий факт покупки. При отсутствии отметки о дате продажи, гарантийный срок исчисляется с момента изготовления.

**Приобретая данное изделие, потребитель подтверждает, что он ознакомлен и согласен с условиями, правилами и требованиями эксплуатации, хранения, перевозки, монтажа, настройки, подключения, обслуживания, ремонта и гарантийных обязательств относительно данного изделия, изложенных в предоставленной производителем документации на данное изделие.**



	100	<input type="checkbox"/>	S	<input type="checkbox"/>
Quatro	125	<input type="checkbox"/>	T	<input type="checkbox"/>
	150	<input type="checkbox"/>	H	<input type="checkbox"/>
			ST	<input type="checkbox"/>
			SH	<input type="checkbox"/>

*Вентилятор пригоден  
к эксплуатации*

ДАТА ПРОДАЖИ

ДАТА ИЗГОТОВЛЕНИЯ

ПРОДАВЕЦ

КЛЕЙМО ПРИЕМЩИКА

